

Диммер
Intro 7521 micro

NERO



ТЕХНИЧЕСКИЕ ХАРАКТЕРИСТИКИ



Габаритные размеры:
26×47,5×15,3 мм



Максимальная
мощность нагрузки:
300 Вт/1,3 А



Температура:
0–40 °С



Степень защиты
корпуса: IP 40



Напряжение питания:
~220–230 AC



Запрещена установка
вблизи нагревательных
легковоспламеняющихся
приборов

Смотрите
видеоинструкцию





ШАГ 1. ОПРЕДЕЛИТЕ, ЧТО ВЫ БУДЕТЕ АВТОМАТИЗИРОВАТЬ С ПОМОЩЬЮ ДИММЕРА



Лампа накаливания



Лампа светодиодная



Лампа индукционная



Прочие электроприборы



Максимальная мощность подключаемых электроприборов 300 Вт. Одновременное включение разных типов ламп и электроприборов недопустимо.

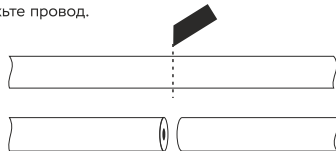


Подключение диммера возможно строго при отключённом сетевом напряжении. Не используйте диммер с блоками бесперебойного питания.



ШАГ 2. ПОДГОТОВЬТЕ ПРОВОДА ДЛЯ ПОДКЛЮЧЕНИЯ К ДИММЕРУ

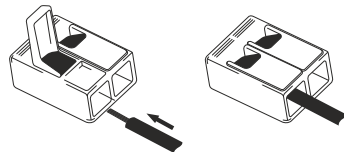
1. Разрежьте провод.



2. Снимите наружную изоляцию.



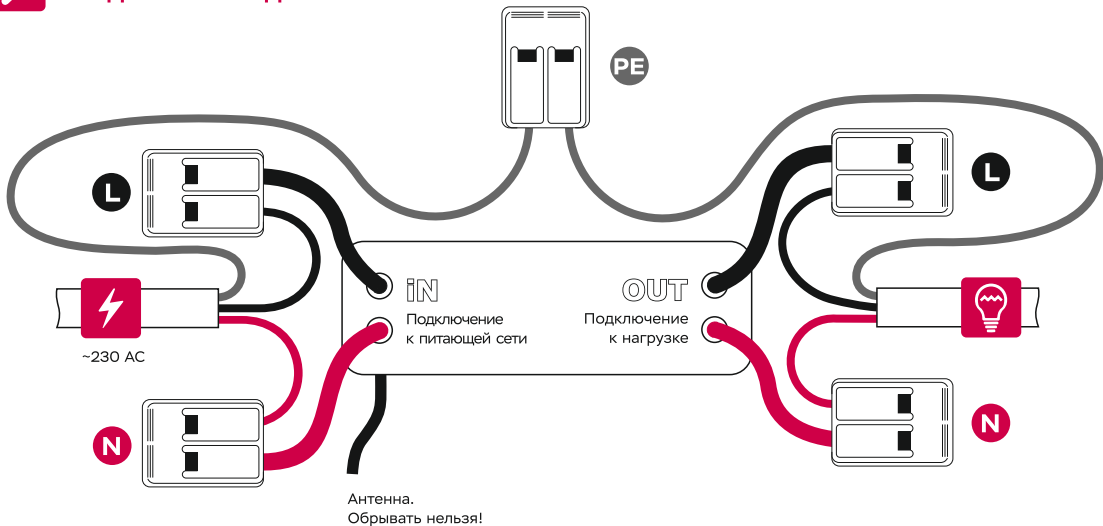
3. Зафиксируйте провод в клемме Wago.



Скрутите отдельные жилки при подключении многожильного провода.



ШАГ 3. ИЗУЧИТЕ СХЕМУ ПОДКЛЮЧЕНИЯ ДИММЕРА



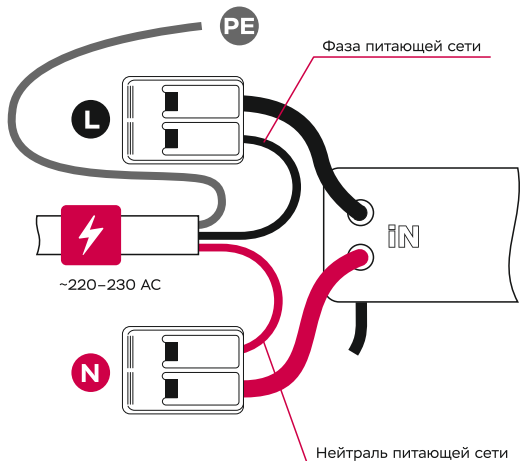
L Фаза

N Нейтраль

PE Заземление



ШАГ 4. ПОДКЛЮЧИТЕ ДИММЕР К ПИТАЮЩЕЙ СЕТИ

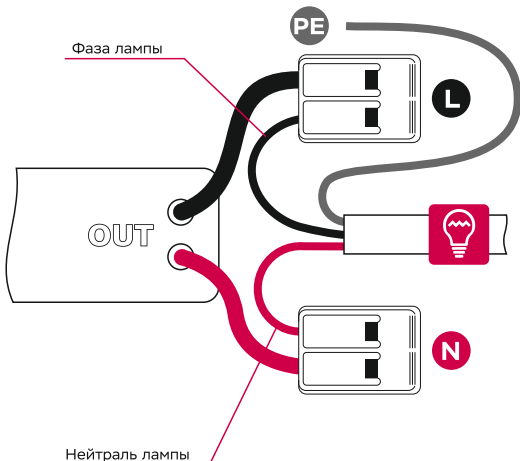


ШАГ 5. ПОДКЛЮЧИТЕ ДИММЕР К НАГРУЗКЕ



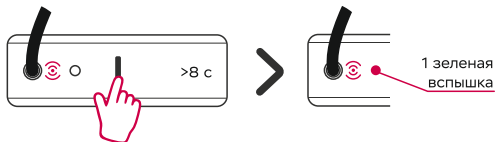
Подключение в разрыв питающего провода.

Пример: подключение к лампе накаливания.

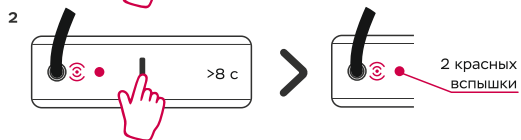
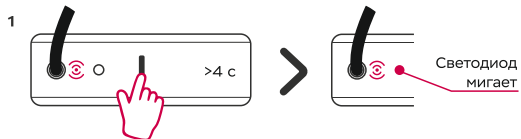


ОПРЕДЕЛЕНИЕ ДИММЕРОМ ТИПА ПОДКЛЮЧАЕМОЙ ЛАМПЫ

Выполните действие ниже, если вы производите замену подключенной к диммеру лампы на лампу другого типа.



ОЧИСТКА ПАМЯТИ ДИММЕРА

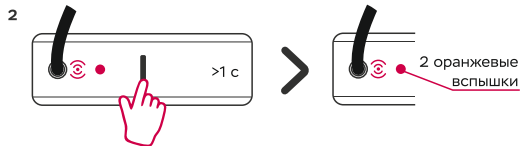
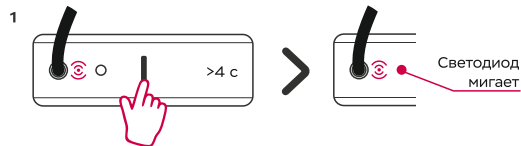


ВЫБОР РЕЖИМА РАБОТЫ ДИММЕРА

Режимы работы:

- 1) без памяти (после появления питания устройство отключено);
- 2) с памятью (после появления питания устройство примет то положение, которое занимало до его пропадания).

Для смены режима вручную следуйте шагам ниже:



После двух оранжевых вспышек светодиод начнет мигать зеленым.

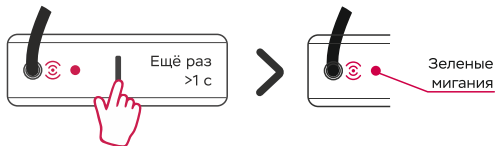
Активный режим:

- 1 зеленая вспышка — без памяти (заводская настройка);
- 2 зеленые вспышки — с памятью.



Режимы меняются по кругу. Для активации следующего нажмите кнопку ещё раз и удерживайте её более 1 с, до начала мигания светодиода.

3



Выход из меню выбора режимов.

4



Устройство автоматически выйдет из меню выбора режимов через 30 с, если с ним не производить никаких действий.



Выбор режима работы доступен, если устройство не записано в сервер Oledo 7767 Host.

Если устройство включено в сеть сервера, выбор режима работы осуществляется в приложении NeroHome.



ВОЗМОЖНЫЕ ПРИЧИНЫ НЕИСПРАВНОСТЕЙ

Признак неисправности

Устранение

После подачи напряжения диммер не реагирует на нажатие кнопки записи.

Снимите напряжение питания, подключите питающий кабель к выводам IN, нагрузку — к выводам OUT. Проверьте целостность всех соединений и соблюдение полярности подключений. Включите автомат.

Диммер перестал включаться с пульта через некоторое время эксплуатации.

Проверьте заряд батарейки пульта. Если он достаточный, отключите напряжение питания, произведите переподключение исполнителя команд.

Диммер не включается.

Выполните заново пункт «Определение типа подключаемой лампы»



В случае других неисправностей обратитесь в техническую поддержку компании-производителя.